


Popis

Ventilátor AR lze použít pro přívod nebo odvod vzduchu v nízkotlakých systémech. Díky tomu lze ventilátory použít v různých komerčních i průmyslových aplikacích.

Konstrukce

Plášť ventilátoru AR je vyroben z pozinkovaného ocelového plechu s povrchovou úpravou v černé práškové barvě v RAL9005. Na saní ventilátoru je osazena ochranná mřížka. Ventilátory používají axiální oběžná kola, která jsou vyrobena z oceli, hliníku nebo kompozitního materiálu, dynamicky vyvážená a spárována s odpovídajícími AC motory. Svorkovnice IP44 je standardně umístěna pláště ventilátoru.

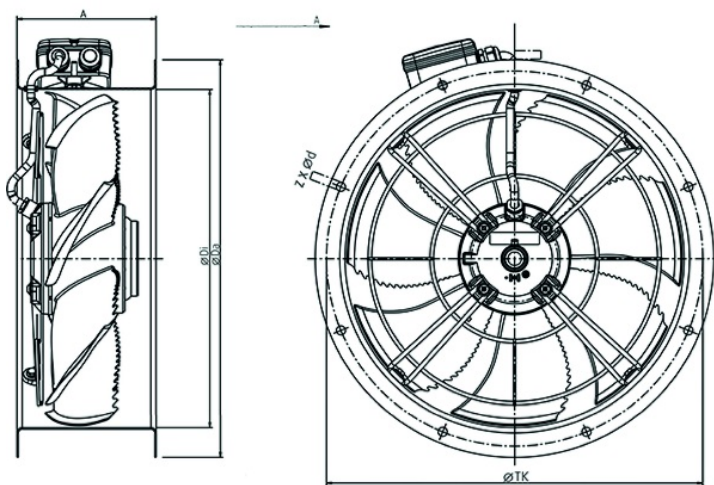
Instalace

Ventilátory AR lze instalovat v libovolné poloze. Pro zamezení přenosu vibrací do potrubí doporučujeme použít pro připojení pružné manžety EV...

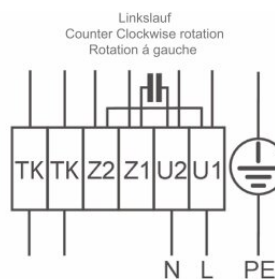
[Více podrobností naleznete na online katalogu](#)

Technické parametry

Nominální údaje	
Napětí (jmenovité)	230 V
Frekvence	50 Hz
Fáze	1~
Připojení motoru	D
Příkon (W)	240 W
Příkon (kW)	0,24 kW
Proud	1,05 A
Otáčky ventilátoru	1.340 ot/min.
Průtok vzduchu	max 3.863 m ³ /h
Průtok vzduchu při maximální účinnosti	2.414 m ³ /h
Specifický poměr	1
Kapacita kondenzátoru	5 μF
Maximální teplota média	max 65 °C
Max. teplota média při regulaci otáček	65 °C
Ochrana/Klasifikace	
Třída krytí, motor	IP54
Třída izolace	F
Údaje dle ErP	
Splňuje požadavky ErP:	ErP 2018
Kategorie měření	A
Stupeň účinnosti	41,3 η _{actual}
Účinnost, statická	31,1 η _{statA}
Cílový stupeň účinnosti ErP2013	36 η _{target2013}
Cílový stupeň účinnosti ErP2015	40 η _{target2015}
Rozměry a hmotnosti	
Rozměry potrubí; Kruhové, saní	400 mm
Rozměry potrubí; Kruhové, výtlak	400 mm
Hmotnost	8,7 kg

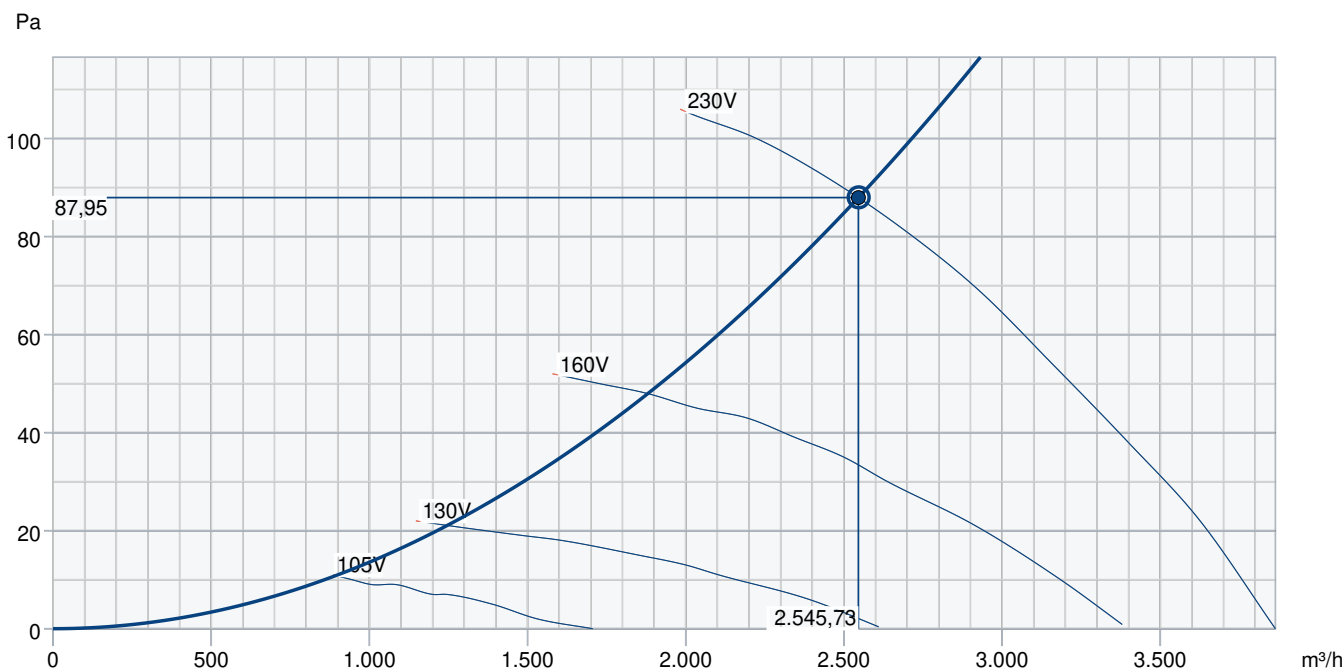
Rozměry


	A	ØDi	ØDa	ØTK	z x Ød
AR 400 sileo	155	400	480	450	8 x Ø12

Schéma zapojení


Ostatní	
Typ přípojovacího potrubí	Kruhový
Barva, plášť	Cerná
Typ motoru	AC

Výkonová křivka



Základní data										
Požadovaný průtok vzduchu	2.547 m³/h									
Požadovaný statický tlak	88 Pa									
Průtok vzduchu	2.546 m³/h									
Pracovní statický tlak	88 Pa									
Hustota vzduchu	1,204 kg/m³									
Výkon	230,5 W									
Pracovní otáčky - normální úroveň	1.367 ot/min									
Proud	1,01 A									
SFP	0,326 kW/m³/s									
Řídicí napětí	230,0 V									
Napájecí napětí	230 V									
Hladina akustického výkonu		63	125	250	500	1k	2k	4k	8k	Celkem
Vstup	dB(A)	47	56	59	60	63	62	57	50	68
Výstup	dB(A)	45	56	60	61	65	63	57	48	69

Příslušenství

EV-AR/AXC 400 (8354)
 GFL-AR/AXC 400 (8378)
 REE 2 (5316)
 REV 5POL/05 (33979)
 S-ET 10 - new (161199)
 FRQS-E-6A (37419)
 SG-20 AXC400 (254254)

FRQ5S-E-6A (37421)
 MFA-AXC/AM 400 (311285)
 REU 1,5 (5004)
 RTRE 1,5 (5008)
 SG-AXG 400 (310687)
 VK 40 (87691)

Dokumenty

L-BAL-001-SYSTEMAIR.PDF
 Návod_AR_AW_sileo_2012.pdf
 EU Declaration of Conformity_002
 installation variations_1_AR_AW.pdf